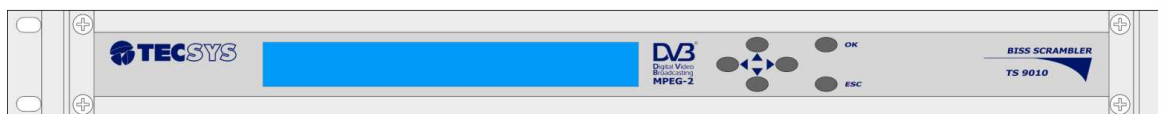


MANUAL DE INSTRUÇÕES

BISS SCRAMBLER

TS 9010



DIGITAL

SUMÁRIO

1	INTRODUÇÃO	1
1.1	DESCRIÇÃO	1
2	COMPONENTES	2
3	INTERFACE COM O USUÁRIO	2
4	CARACTERÍSTICAS	3
5	GARANTIA	5
6	ASSISTÊNCIA TÉCNICA	6

LISTA DE FIGURAS

Figura 1 - Painéis frontal e traseiro	2
Figura 2 – Diagrama de aplicação do TS9010 BISS SCRAMBLER	3

1 INTRODUÇÃO

1.1 DESCRIÇÃO

Definido por Basic Interoperable Scrambling System, o BISS trata-se de uma chave digital para encriptação de dados. Esta chave é inserida dentro do fluxo ASI, de maneira a informar que o sinal está encriptado.

Esta chave é informada no campo CA_Descriptor dentro da PMT do fluxo. O receptor para decodificar o sinal deve ter configurado a mesma chave. Uma vez configurada a chave, o sinal só é bloqueado em caso de desligamento do receptor.

Este recurso não promove o condicionamento de acesso ou possibilidade de gerenciamento de ID's, uma vez que estas funções são específicas de um sistema de acesso condicional (CAS).

O BISS pode operar em dois modos conforme norma EBU 3292 ver.2:

Modo 1: Promove a encriptação do sinal por uma chave digital de 12 caracteres hexadecimal tendo uma variação possível entre 000000000001 à FFFFFFFF.

Modo E: Promove a encriptação do sinal por uma chave digital de 16 caracteres hexadecimal tendo uma variação possível entre 0000000000000001 à FFFFFFFF.

Além da chave digital é possível promover a injeção de um ID contendo 14 caracteres hexadecimais para fortalecimento da encriptação. O ID pode variar de 00000000000001 à FFFFFFFF.

O TS9010 possui capacidade de "scramblar" até três programas de maneira simultânea, sendo seqüenciais ou intercaladas. Esta última, por sua vez ocorre quando a quantidade de serviços presentes no transport stream é superior a três.

2 COMPONENTES

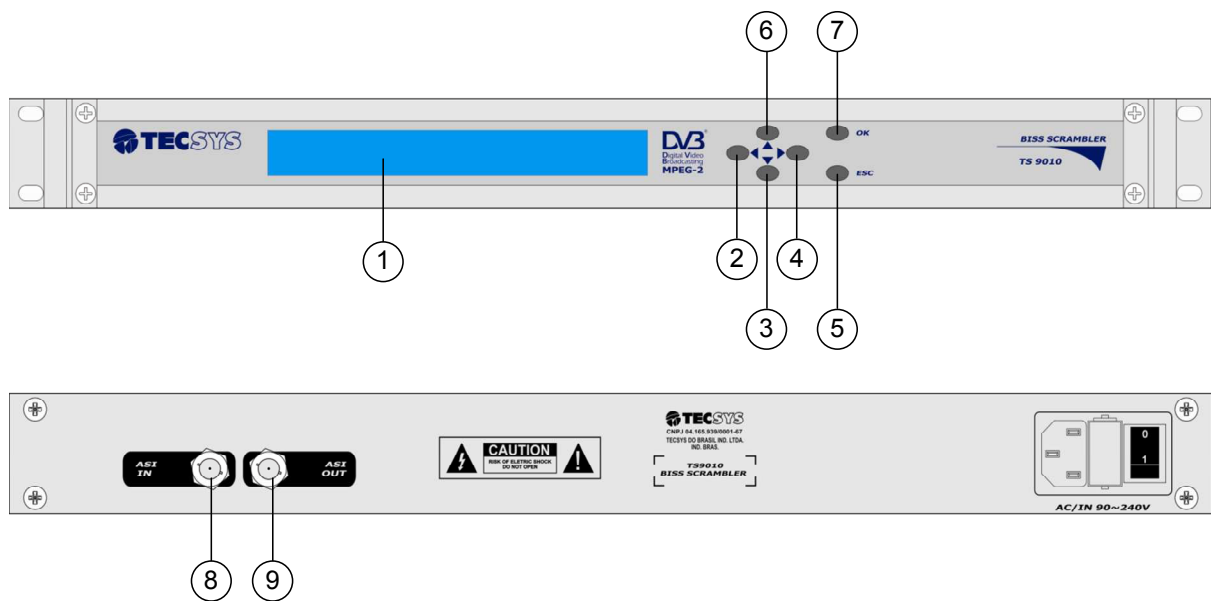


Figura 1 - Painéis frontal e traseiro

Painel frontal

1. Display GDM 4020
2. Tecla “Left”
3. Tecla “Down”
4. Tecla “Rigth”
5. Tecla “Esc”
6. Tecla “Up”
7. Tecla “OK”

Painel traseiro

8. ASI IN
9. ASI OUT

3 INTERFACE COM O USUÁRIO

Uma fonte de conteúdo ASI, seja ela provida de um encoder ou de um IRD ou de um arquivo do tipo “.TS”, é recebido pelo TS9010 BISS SCRAMBLER que por sua vez, tem por finalidade “scramblar”, ou em modo 1 ou em modo E, o conteúdo recebido.

Caso o conteúdo recebido seja “scramblado” no modo 1, o mesmo deve possuir uma chave de segurança contendo 12 caracteres. Todavia, caso o conteúdo seja “scramblado” no modo E, o mesmo deve possuir além de uma chave de 16 caracteres, um INJECTED ID com 14 caracteres, que garantam a segurança do conteúdo que está sendo transmitido, não permitindo assim o acesso ao mesmo sem que seja por meio de um TS9010.

Após este sinal ser “scramblado”, o mesmo é enviado ao seu destino por meio de um modulador e de um up-converter.

Este sinal chega a um receptor que possui, assim como o TS9010, BISS em seus modos 1 e E. Este receptor é responsável por receber o conteúdo “scramblado”, provido pelo TS9010 e abri-lo. É válido lembrarmos que caso o conteúdo seja “scramblado” por meio do modo 1, o receptor somente poderá abri-lo em modo 1, assim, a sistemática se repete para o modo E.

O diagrama abaixo demonstra o explicado logo acima.

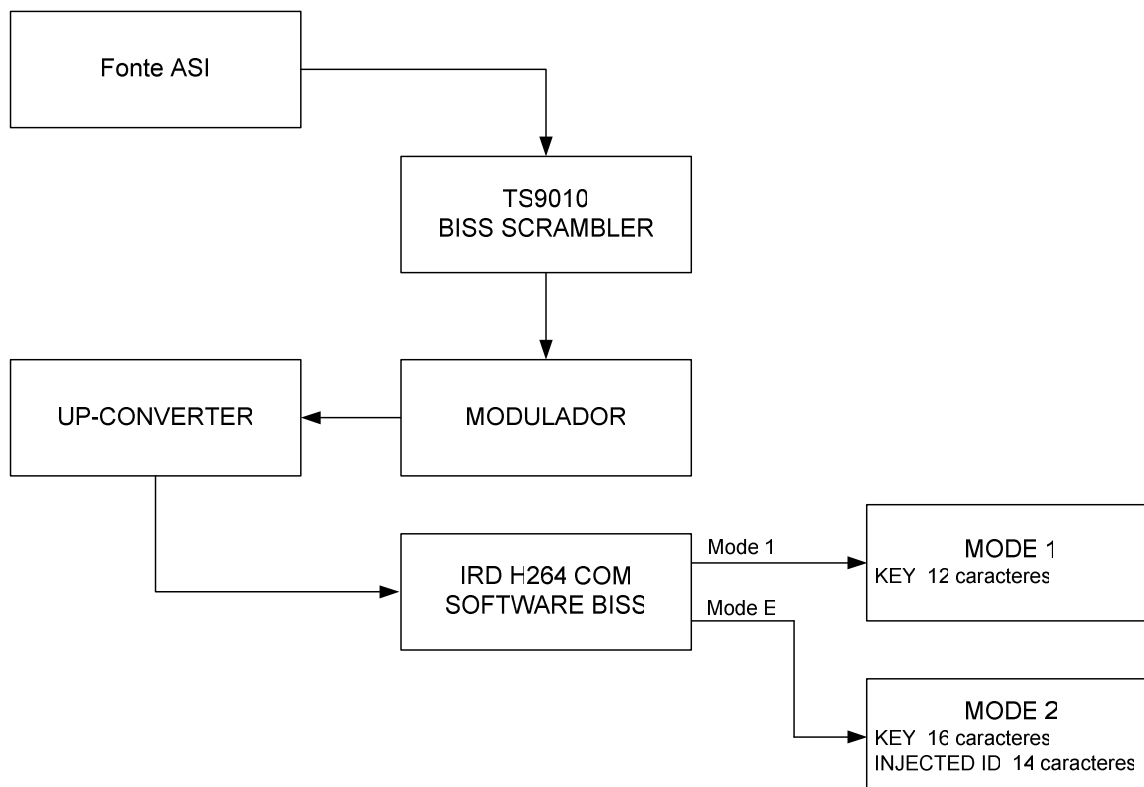


Figura 2 – Diagrama de aplicação do TS9010 BISS SCRAMBLER

4 CARACTERÍSTICAS

Painel

LCD display	40 x 2 caracteres para os ajustes do equipamento
Teclado	Up / Down / Left / Right - OK – ESC

Interface

Entrada ASI:	
Conector	. Tipo BNC - 75 Ohms
	. 188 / 204 detecção automática
	. 60Mbps (Máx)
	. Suporta SPTS / MPTS
Saída ASI:	
Conector	. Tipo BNC - 75 Ohms
	. 188 / 204 detecção automática
	. 60Mbps (Máx)

Características Gerais

Gabinete	. Padrão 19" – 1 UPB
Alimentação	. 90 a 240 VAC - automático
Consumo	. 25 Watts

5 GARANTIA

A Tecsys do Brasil Industrial Ltda garante este produto por 365 dias, (90 dias estipulado por lei mais 275 dias de extensão de garantia) contados a partir da data da primeira venda, constante na Nota Fiscal.

Esta garantia perderá automaticamente a validade se :

- O defeito apresentado for ocasionado por instalação inadequada ou realizada por pessoal tecnicamente não qualificado;
- O produto tenha sido aberto ou adulterado por pessoa ou Empresa não indicada expressamente pela Tecsys do Brasil;
- O produto tenha sofrido danos por descarga atmosférica, sobretensão excessiva (além dos limites estipulados neste manual), quedas ou impactos, umidade excessiva ou qualquer outro agente que caracterize uso inadequado do produto;
- A etiqueta de número de série tenha sido danificada ou adulterada.

A garantia não cobre :

- O transporte do produto do local da instalação até um posto de assistência técnica ou a Fábrica;
- Peças que sofram desgaste prematuro devido às condições de instalação;
- Danos ou prejuízos causados à terceiros por instalação ou uso inadequado.

A garantia só é válida com a apresentação da Nota Fiscal original.

PRODUTO: <input type="text"/>	Assinatura e Carimbo do Revendedor
N. SERIE/N. NF <input type="text"/>	
DATA DA COMPRA: <input type="text"/>	

6 ASSISTÊNCIA TÉCNICA

Para saber a Assistência Técnica mais próxima da sua região, consulte-nos através do telefone(012) 3797-8800, através de nossa home-page, www.tecsysbrasil.com.br ou ainda por e-mail Suporte@tecsysbrasil.com.br.

Rev.: 001

Código: 10.003.0053 Julho / 2011

A Tecsys do Brasil reserva o direito de promover alterações em seu conteúdo e forma, visando melhoria contínua das informações e orientações nele apresentadas. Versões atualizadas deste manual podem ser obtidas para download em nosso site: www.tecsysbrasil.com.br



Rua Orós, 146 - Parque Industrial
CEP:12237-150 - São José dos Campos - SP
(12) 3797- 8800
www.tecsysbrasil.com.br

produzido por:
TECSYS DO BRASIL IND. LTDA.
CNPJ: 04.165.939/0001-67
Tel/Fax: (12) 3797-8800
INDÚSTRIA BRASILEIRA

