

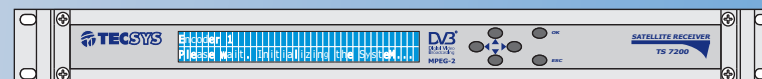


Rua Orós, 146 - Parque Industrial
CEP:12237-150 - São José dos Campos - SP
(12) 3797- 8800
www.tecsysbrasil.com.br



Multi-Encoder MPEG-2

**MANUAL DE
INSTRUÇÕES
TS 9090M**



Tecsys do Brasil

Parabéns !

Você acaba de adquirir um produto Tecsys, com a qualidade e performance que você e seus clientes esperam de um equipamento profissional. Para atender todas as especificações técnicas e desempenho perfeito, solicitamos a leitura completa deste manual antes da instalação, observando-se todos os detalhes específicos do produto e ajustes necessários. Guarde-o também para referências futuras.

Atenciosamente,

Tecsys do Brasil Ind. Ltda.

Índice

1 - Introdução	Pág. 3
1.1 - Descrição	Pág. 3
2 - Componentes	Pág. 3
3 - Telas de navegação e ajustes	Pág. 4
4 - Dados técnicos	Pág. 6
5 - Garantia	Pág. 7
6 - Assistência Técnica	Pág. 7

1 - Introdução

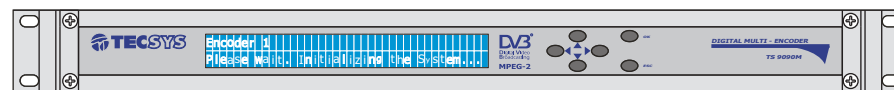
A TECSYS DO BRASIL buscando sempre a melhor solução para um sistema de transmissão de televisão digital acaba de lançar no mercado o MULTIENCODER TS9090M. Este equipamento visa atender o crescente mercado de transmissão de sinais digitais com a qualidade e garantia que só a Tecsys pode oferecer aos seus clientes.

1.1 - Descrição

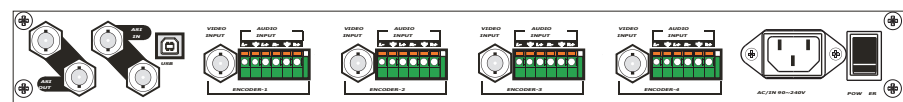
O TS9090M é um equipamento que contempla a funcionalidade de até quatro (04) encoders MPEG-2 e um multiplexador de transport stream para os quatro encoders contidos no equipamento, e mais dois encoders externos através das entradas ASI.

2 - Componentes

O equipamento possui um painel frontal composto de um LCD e teclas para navegação e ajustes dos parâmetros de configuração. O painel traseiro é de fácil manuseio conforme as figuras, abaixo:



Painel Frontal

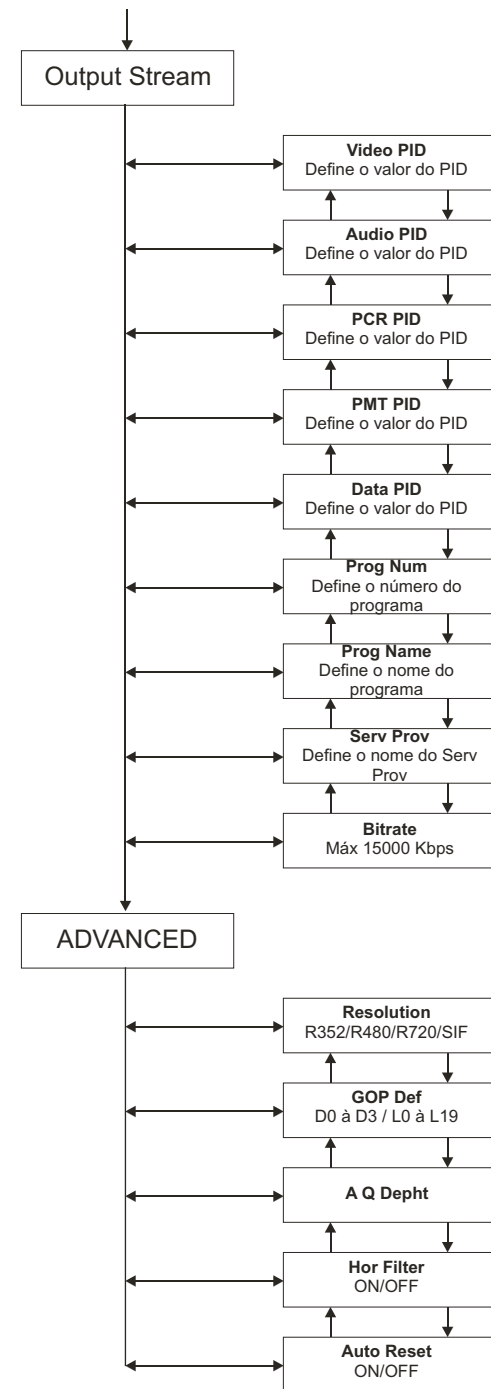
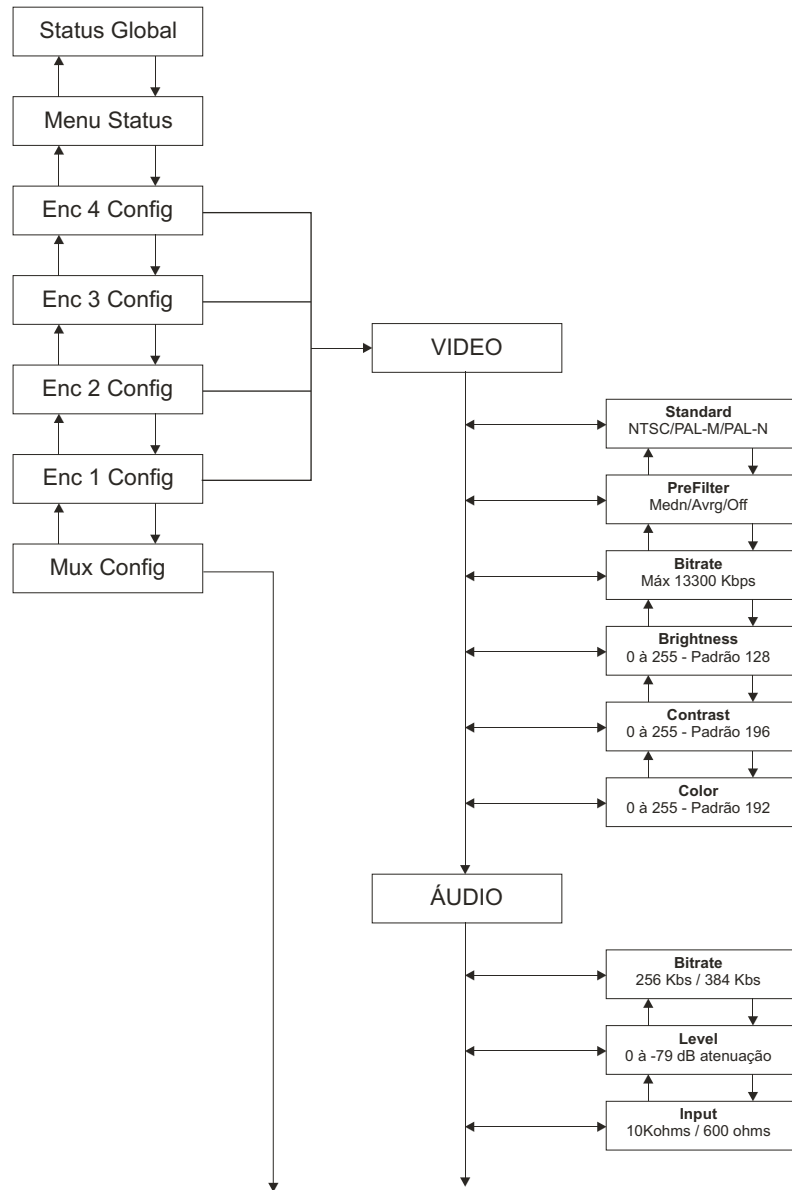


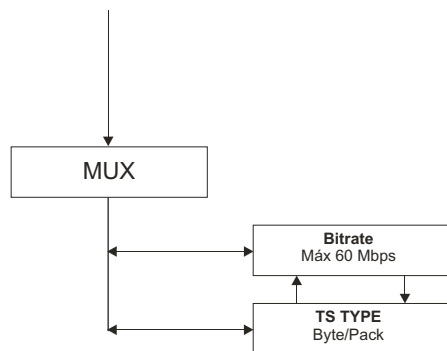
Painel Traseiro

O TS9090M é composto por duas saídas ASI (BNC) redundantes, duas entradas ASI (BNC) que obrigatoriamente deverão conter apenas um programa cada, uma porta USB 2.0 para injeção de dados, conector e chave de alimentação. Cada módulo encoder instalado possui uma entrada de vídeo composto (BNC) e a entrada de áudio possui seis blocos de terminais. Se estiver utilizando a opção de áudio balanceado, os seis terminais devem ser conectados, atentando-se à polaridade. Caso esteja utilizando áudio não balanceado, apenas quatro terminais devem ser conectados (L+ e \ominus / R+ e \ominus).

3 - Telas de Navegação e ajustes

Veja a seguir as opções de ajustes existentes no Multi-Encoder TS9090M.





4 - Dados Técnicos

Formato de compressão

Vídeo	MPEG-2 / DVB
Áudio	MPEG-1 - Layer-2

Entrada de vídeo

4 entradas de CVBS	Conector tipo BNC - fêmea
GOP	Ajustável
Resolução	R352 / R480 / R720 / SIF
Ajustes de imagem	Brilho / Contraste / Cor
Sistema de cor	PAL-M / PAL-N / NTSC
Gerador de barras	Sim

Entrada de áudio

4 entradas estéreo balanceado - 600 Ohms	Conector bloco terminal
entradas estéreo não-balanceado - 10K	Conector bloco terminal
Taxa de compressão	256 Kbps / 384 Kbps
Ajuste de atenuação de entrada	-79 à 0 dB

Entrada digital para MUX

Conector	Tipo BNC - fêmea
	Permite a entrada de 2 programas externos.

Saída ASI

Conector	Tipo BNC - fêmea / 2 saídas redundantes compatível com padrão DVB A010 Rev1 e En50083.
Taxa	Máx. 60Mbps

Dados

Conector	USB - Compatível com o padrão USB 2.0 (lado B periférico)
Taxa	Máx. 500Kbits

Características gerais

Gabinete	Padrão 19" - 1 UPB
Alimentação consumo	85 a 240 VAC - automático 25Watts

5 - Garantia

A Tecsys do Brasil Industrial Ltda garante este produto por 365 dias, (90 dias estipulado por lei mais 275 dias de extensão de garantia) contados a partir da data da primeira venda, constante na Nota Fiscal.

Esta garantia perderá automaticamente a validade se :

- O defeito apresentado for ocasionado por instalação inadequada ou realizada por pessoal tecnicamente não qualificado;
- O produto tenha sido aberto ou adulterado por pessoa ou Empresa não indicada expressamente pela Tecsys do Brasil;
- O produto tenha sofrido danos por descarga atmosférica, sobretensão excessiva (além dos limites estipulados neste manual), quedas ou impactos, umidade excessiva ou qualquer outro agente que caracterize uso inadequado do produto;
- A etiqueta de número de série tenha sido danificada ou adulterada.

A garantia não cobre :

- O transporte do produto do local da instalação até um posto de assistência técnica ou a Fábrica;
- Peças que sofram desgaste prematuro devido às condições de instalação;
- Danos ou prejuízos causados à terceiros por instalação ou uso inadequado.

A garantia só é válida com a apresentação da Nota Fiscal original.

6 - Assistência Técnica

Para saber a Assistência Técnica mais próxima da sua região, consulte-nos através do telefone (012) 3797-8800, através de nossa home-page

www.tecsysbrasil.com.br

Ou ainda por e-mail

Suporte@tecsysbrasil.com.br