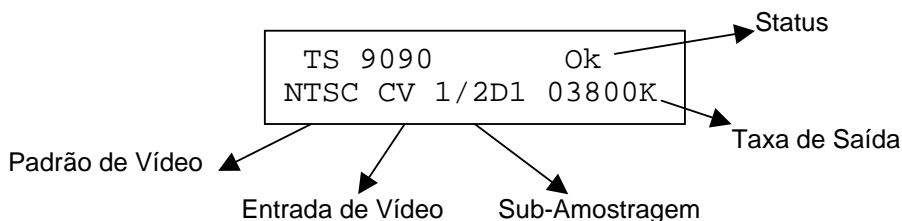
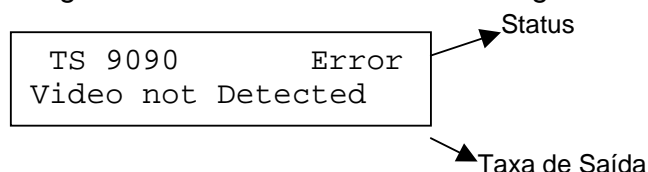


MODO STATUS

Em operação normal, o TS9090 apresenta em seu LCD a condição na qual está operando, chamado modo status. Os dados apresentados nos dão as seguintes informações:



- Status **OK**: indica que nenhuma irregularidade foi encontrada pelo processador. Nessa situação, a segunda linha do LCD apresenta a configuração atual do equipamento conforme mostrado acima.
- Status **Error**: sinaliza uma irregularidade no processo. A segunda linha do LCD apresenta tal irregularidade encontrada conforme figura abaixo.

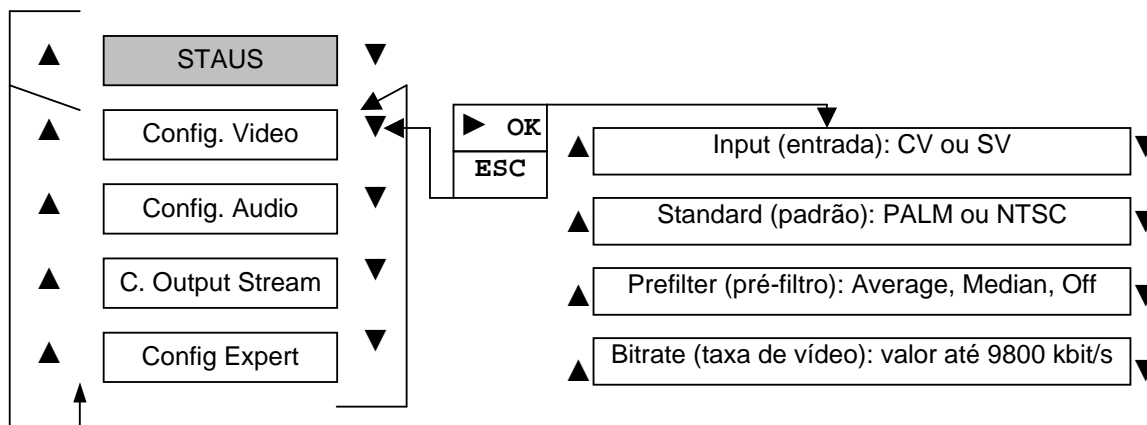


As seguintes irregularidades são verificadas e apresentadas pelo TS9090:

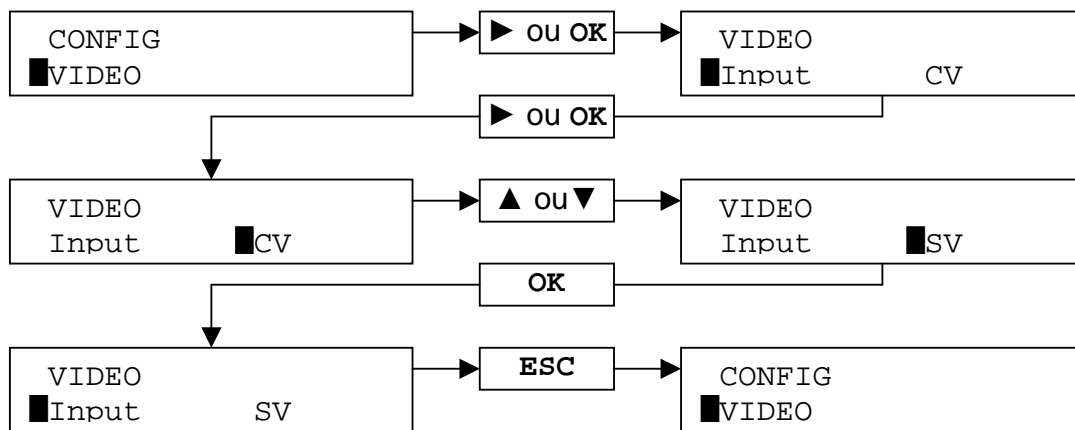
- Vídeo não detectado (Vídeo not Detected).
- Erro Geral (General Error)
- Estouro do Buffer (Buffer Overflow)

MODO CONFIGURAÇÃO

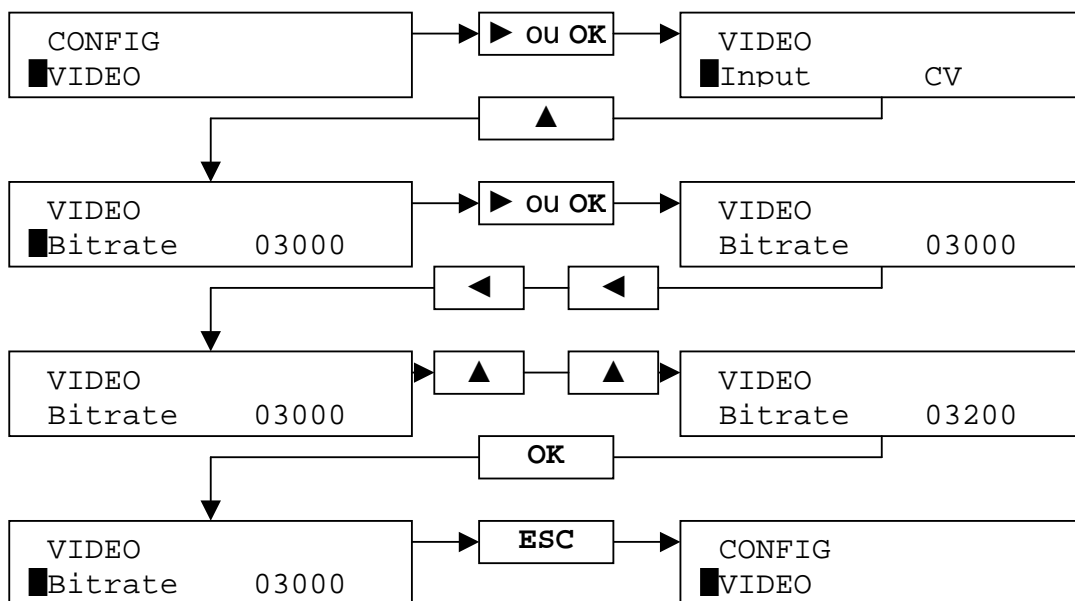
Estando o equipamento em modo STATUS ao pressionar as teclas de direção ▲ ▼ haverá a “rolagem” do menu de configuração na seguinte seqüência.



As teclas ► e OK selecionam a opção desejada e coloca a navegação no submenu da opção escolhida. As teclas ▲▼ navegam pelo submenu enquanto as teclas ► e OK seleciona o item desejado. Ao se selecionar itens que possuem opções, como por exemplo, input, standard, prefilter (no submenu de configuração de vídeo) o cursor aparecerá junto às opções e as teclas ▲▼ alteram dentre as opções disponíveis. A tecla OK confirma a alteração retornando o cursor ao submenu. Teclando ESC a alteração é descartada, retornando o valor anterior à alteração, e o cursor retorna ao submenu.



Nos itens que necessitam a entrada de um valor ou texto como vídeo bitrate, output bitrate, vídeo pid, áudio pid, pcr pid, service provider, etc... as teclas ▲▼ mudam o valor do dígito e as teclas ◀▶ mudam a posição do cursor. O valor é incrementado de acordo com a posição do cursor, ou seja, se o cursor está posicionado do dígito de unidade, incrementa-se de 1 em 1. Caso o cursor encontra-se no dígito de dezena, incrementa-se de 10 em 10 o valor, e assim por diante.



A seguir o conteúdo de cada submenu:

VIDEO:

- Input (entrada): CV e SV – [CV]
- Standard (padrão): PALM e NTSC – [NTSC]
- Prefilter (pré-filtro): Average, Median, Off – [Avrg]
- Bitrate (taxa de vídeo): valor até 14999 kbit/s – [3000kbit/s]

AUDIO:

- Mode (modo): MPEG1, DDC, LPCM, DVD – [MPEG1]
- Bitrate (taxa de áudio): 256 ou 384 kbit/s – [256 kbit/s]

OUTPUT STREAM:

- Bitrate (taxa de saída): valor até 26999 kbit/s – [3800 kbit/s]
- Vídeo PID (id do pacote de vídeo): valor de 32 a 8190 – [256]
- Áudio PID (id do pacote de áudio): valor de 32 a 8190 – [257]
- PCR PID (id do pacote de PCR): valor de 32 a 8190 – [8190]
- Service Provider (provedor de serviço): até 8 caracteres – [Tecsyst]
- Program Name (nome do programa): até 8 caracteres – [CH1]
- Program Number (número do programa): valor até 26999 – [00001]
- PMT PID (id da PMT): valor de 32 a 8190 – [32]

EXPERT:

- Subsampling (sub-amostragem): D1, 1/2D1, 2/3D1 ou SIF – [2/3D1]
- GOP - distância e comprimento (D e L): D=0-3 e L=0-19 – [D2 L09]
- A Q Depht (profundidade da quantização adaptativa): 0 a 128 – [42]
- Horizontal Filter (filtro horizontal): On ou Off. – [Off]

INFORMAÇÕES IMPORTANTES

As alterações de configuração não entram em funcionamento imediatamente após a confirmação da alteração. Todas as modificações são salvas na memória do equipamento, porém somente executando um **Upload** as alterações são carregadas no processador principal e entram em funcionamento.

O **Upload** é solicitado toda vez que o equipamento vai para modo STATUS e alguma alteração foi feita na configuração, com a seguinte frase no LCD:

Upload New Config? [Esc] NO [Ok] YES
--

Confirmando o Upload, o processo será paralisado por aproximadamente 5 segundos para atualização das novas configurações.

A não confirmação apenas não se carrega as novas alterações ao processador principal. É importante salientar que nesse caso, as novas configurações estão na memória e caso haja um reset do equipamento por qualquer motivo, a nova configuração será carregada no equipamento. Enquanto existir uma nova configuração não carregada no processador principal, toda vez que o equipamento for para modo STATUS, esse irá questionar sobre o upload das novas configurações.

Além disso, caso um upload não tenha sido confirmado, o status apresentado poderia conter dados irreais. Por esse motivo esse se torna indisponível, apresentando a seguinte informação:

TS 9090	Ok
Config not Uploaded!	

Isso informa que as configurações presentes na memória não são as mesmas que estão no processador principal e que, portanto não são as que se encontram em uso no momento.

Em qualquer momento, se segurarmos a tecla [ESC] por 3 segundos, o equipamento sofre um reset e as configurações contidas na memória são carregadas para o processador principal, podendo ser útil no caso de se não confirmar um Upload por engano.